



world skills
Russia



ТЕХНИЧЕСКОЕ
ОПИСАНИЕ

**ИТ ПРОГРАММНЫЕ
РЕШЕНИЯ ДЛЯ БИЗНЕСА**

Организация «WorldSkills Russia» в соответствии с Уставом WorldSkills Russia, Регламентом и Правилами конкурса, приняла следующие минимальные требования к профессиональной компетенции **«ИТ – Программные решения для бизнеса»** для конкурса «WorldSkills».

Техническое описание включает в себя следующие разделы:

Введение	3
1. Стандартные спецификации WorldSkills (WSSS)	5
2. Оценка стратегии и спецификация.....	10
3. Развитие квалификаций и общение	20
4. Участие посетителей и медиа	24
5. Экологичность	25

Дата вступления в силу: протокол №7 от 08 июня 2016.

(подпись)

Тымчиков Алексей Юрьевич,

Технический директор WorldSkills Russia

Copyright © 2016 СОЮЗ «ВОРЛДСКИЛЛС РОССИЯ»

Все права защищены

Любое воспроизведение, переработка, копирование, распространение текстовой информации или графических изображений в любом другом документе, в том числе электронном, на сайте или их размещение для последующего воспроизведения или распространения запрещено правообладателем и может быть осуществлено только с его письменного согласия

ВВЕДЕНИЕ

Название и описание компетенции

Название Компетенции:

ИТ – Программные решения для бизнеса

IT Software Solutions for Business (англ.)

Описание работы, роли или задания

Быстрые темпы глобализации в последние десять лет были, в значительной степени, обусловлены прогрессом в области информационных и коммуникационных технологий (ИКТ). ИТ-специалисты пользуются большим спросом по разным направлениям, одним из которых является предоставление решений для бизнеса.

Разработка программных решений для повышения производительности бизнеса включает в себя много различных навыков и дисциплин. Ключевым моментом здесь является быстрое осознание изменений в характере отрасли и умение идти в ногу с темпами изменений.

ИТ профессионалы всегда работают в тесном контакте с клиентами для модификации существующих систем или создания новых. Они могут изменить уже имеющееся в наличии программное обеспечение и интегрировать его в существующие системы. Они часто работают в составе команды профессионалов, отвечающей за разработку технического задания, системный анализ и проектирование, реализацию, тестирование, обучение пользователей и внедрение, а также обслуживание информационной системы.

ИТ специалисты решают профессиональные задачи такие как (но не только эти):

- анализ текущей информационной системы, представление вариантов по её обновлению, включая анализ затрат и выгод;
- анализ и формализация требований пользователя;
- разработка детальных спецификаций системы;
- разработка программного обеспечения для решения поставленных задач и тестирование решения;
- интеграция программного обеспечения с другими системами;
- создание учебных материалов, обучение пользователей и презентация программных решений пользователям;
- установка, внедрение и поддержка программного обеспечения системы.

IT-профессионалы в области разработки программных решений могут работать на крупных, средних и малых предприятиях в качестве инженера-программиста, в консалтинговых фирмах - в качестве консультанта, в фирмах по разработке или поставкам программного обеспечения - в качестве подрядчика.

Они могут работать на самых разнообразных должностях в качестве разработчика программного обеспечения или заниматься адаптацией программных решений, занимать вспомогательную должность по поддержке системы, выполнять функции бизнес-аналитика для обеспечения упрощения и автоматизации рутинных офисных и бизнес-процессов, а также быть преподавателем (тренером) по подготовке кадров для заказчика с использованием прикладного программного обеспечения.

Актуальность и значимость данного документа

Этот документ содержит информацию о стандартах (компетенциях), которые необходимо учесть при участии в этом конкурсе, а также оценках, методах, принципах и процедурах, необходимых для регулирования данного конкурса.

Каждый эксперт и участник должен знать и понимать Техническое описание.

В случае любой неточности в техническом описании на разных языках, английской версии отдается предпочтение.

Необходимые документы

Данное техническое описание содержит только профессиональную информацию, оно должно использоваться в сочетании со следующими документами:

- «WorldSkills Russia», Правила проведения конкурса;
- «WorldSkills International», «WorldSkills Russia»: онлайн-ресурсы, указанные в данном документе;
- Правила техники безопасности и санитарные нормы.

1. СТАНДАРТНЫЕ СПЕЦИФИКАЦИИ WORLDSKILLS (WSSS)

Основные понятия WSSS

В WSSS указывается на знание, понимание и конкретные навыки, которые лежат в основе лучшей международной практики с позиции технического и профессионального выполнения. Это должно отражаться в общем глобальном понимании того, что все работы, выполненные индивидуально или группой, должны быть связаны с производством или бизнесом. (www.worldskills.org/WSSS)

Конкурс предназначен для приобретения международной практики по навыкам, описанным в WSSS. Стандартные спецификации - это руководство, необходимое для обучения и подготовки к участию в конкурсе.

Во время конкурса оценка знаний и понимания будет проходить через оценку выполнения. Не будет отдельных тестов на знание и понимание.

Стандартные спецификации разделены на определенные разделы с заголовками с добавлением справочных номеров.

Каждому разделу ставится в соответствие процент от общей оценки для указания относительной важности раздела в пределах норм. Сумма всех процентных оценок 100.

Схема маркировки и тестовый проект будет оцениваться в рамках тех навыков, которые указаны в Стандартных спецификациях. Они будут отражены в Стандартных спецификациях, по возможности всесторонне в пределах, установленных правилами конкурса.

Схема маркировки и тестовый проект будут следовать распределению оценок в пределах норм, установленных требованиями конкурса. Отклонение на пять процентов допускается при условии, что это не искажает пропорции, присвоенные Стандартными спецификациями.

WORLDSKILLS Стандартные спецификации

Секции	Относительная важность (%)
1	5
Организация работы и управление <i>Участник должен знать и понимать:</i> <ul style="list-style-type: none"> - принципы продуктивной работы в команде; - принципы организации и поведение систем; - подходы, способствующие эффективности продуктов, стратегий и практик; - технологии сбора информации из различных источников, анализа 	

	<p>и оценки информации.</p> <p><u>Каждый должен уметь:</u></p> <ul style="list-style-type: none"> - составлять ежедневный план работ с учетом сроков и временных ограничений; - использовать компьютер или иное устройство и соответствующее программное обеспечение; - применять методы и навыки исследования и актуализации информации в соответствии с отраслевыми рекомендациями; - сравнивать результат работы с ожиданиями и потребностями клиента / организации. 	
2	Общение и международные навыки	5
	<p><u>Участник должен знать и понимать:</u></p> <ul style="list-style-type: none"> - важность умения слушать; - необходимость соблюдения принципов внимательности и соблюдения конфиденциальности при работе с клиентами; - важность разрешения недоразумений и противоречивых требований; - важность создания и сохранения доверительных и продуктивных клиентов и продуктивных рабочих отношений; - Ценность навыков понятной и грамотной письменной и устной речи <p><u>Участник должен уметь:</u></p> <p><u>Использовать навыки грамотности для:</u></p> <ul style="list-style-type: none"> - составления и следования инструкциям в соответствии со имеющимися справочниками; - интерпретировать служебные инструкции и другие технические документы; - актуализировать документацию в соответствии с последними отраслевыми рекомендациями; <p><u>Использовать навыки устного общения в:</u></p> <ul style="list-style-type: none"> - обсуждении и внесении предложений по вопросу специфики информационных систем; - информировании клиента о развитии системы; - проведении переговоров с клиентом по вопросам бюджета проекта и графику его выполнения; - сборе и согласовании требований клиента; - представлении итоговых разработанных программных решений и в формировании предложений по их дальнейшему развитию; <p><u>Использовать навыки письменного общения в:</u></p> <ul style="list-style-type: none"> - документировании программного решения (например, для составления технических документов, руководств пользователя и т.д.); - информировании клиента о развитии системы; - предоставлении подтверждения, о том, что разработанное приложение соответствует оригинальной спецификации, и пользователь получает готовую систему; 	

	<p><u>Использовать коммуникационные навыки при работе в команде для:</u></p> <ul style="list-style-type: none"> - сотрудничества с другими для достижения требуемых результатов; - слаженно работать в группе по решению проблем. <p><u>Использовать навыки управления проектами в:</u></p> <ul style="list-style-type: none"> - определении приоритетов и планировании задач; - выделении ресурсов для решения задач. 	
3	Решение проблем, инновации, креативность	5
	<p><u>Участник должен знать и понимать:</u></p> <ul style="list-style-type: none"> - типы проблем, которые могут возникнуть при разработке программного обеспечения; - типы проблем, которые могут возникнуть в бизнесе организации; - подходы к диагностике проблем; - отраслевые тенденции и разработки в отрасли, включая новые платформы, языки, конвенции и технические навыки. <p><u>Участник должен уметь использовать аналитические навыки для:</u></p> <ul style="list-style-type: none"> - обобщения сложной или разнородной информации; - определения функциональных и нефункциональных требований спецификации; <p><u>Участник должен уметь использовать навыки изучения и обследования для:</u></p> <ul style="list-style-type: none"> - сбора требований пользователя (например, интервью, анкетирование, поиск и анализ документов) <p><u>Участник должен уметь самостоятельно решать проблемы, с которыми столкнулся в процессе работы:</u></p> <ul style="list-style-type: none"> - использовать навык решения проблем; - выявлять и решать проблемы своевременно; - собирать и анализировать информацию; - разрабатывать альтернативные решения, выбирать наиболее подходящий вариант и принимать необходимое решение. 	
4	Анализ и проектирование программных решений	30
	<p><u>Каждый должен знать и понимать:</u></p> <ul style="list-style-type: none"> - важность рассмотрения всех возможных вариантов и выбора лучшего решения на основе взвешенного аналитического суждения и интересов клиента; - важность использования системного анализа и методологий проектирования (например, унифицированного языка моделирования (Unified Modelling Language), программной платформы MVC (Model-View-Control), фреймворки, шаблоны проектирования); - необходимость быть в курсе новых технологий и принимать решение о целесообразности их применения; - важность оптимизации архитектуры системы с учетом модульности и повторного использования. <p><u>Участник должен уметь:</u></p>	

	<p>Анализировать системы с помощью:</p> <ul style="list-style-type: none"> - моделирования и анализа прецедентов использования (например, диаграммы прецедентов, описания прецедентов, описание действующих субъектов (актер), диаграммы вариантов использования) - структурного моделирования и анализ (например, объекта класса, диаграммы класса домена); - динамического моделирования и анализа (например, схемы последовательности, схемы взаимодействия, диаграммы состояний, диаграммы деятельности); - инструментов и методов моделирования (например, диаграмма сущностей и связей, нормализации, словарь данных; <p>Проектировать системы на основе:</p> <ul style="list-style-type: none"> - диаграммы классов, диаграммы последовательности, диаграммы состояний, диаграммы деятельности - описания объекта; - схемы реляционной или объектной базы данных; - структуры человеко-машинного интерфейса; - средств безопасности и контроля; - структуры многозвенного приложения. 	
5	Разработка программных решений	40
	<p><u>Участник должен знать и понимать:</u></p> <ul style="list-style-type: none"> - важность рассмотрения всех возможных вариантов и выбора лучшего решения для удовлетворения требований пользователя и интересов клиента; - важность использования методологий разработки системы (например, объектно-ориентированные технологии); - важность рассмотрения всех нормальных и ненормальных сценариев и обработки исключений; - важность соблюдения стандартов (например, правила кодирования, руководство по стилю (оформление системной и программной документации), дизайна пользовательского интерфейса, управление каталогами и файлами); - важность точного и постоянного контроля версий (управление версиями); - использование существующего кода в качестве основы для анализа и модификации; - важность выбора наиболее подходящих средств разработки из предложенных вариантов. <p><u>Участник должен уметь:</u></p> <ul style="list-style-type: none"> - Использовать системы управления базами данных для построения, хранения и управления данными для требуемой системы (MySQL или MS SQL Server); - Использовать последнюю версию программного обеспечения среды разработки и инструменты, чтобы изменить существующие коды и писать новый код "клиент-сервер" на базе программного 	

	<p>обеспечения (.NET или Java);</p> <ul style="list-style-type: none"> - определить и интегрировать соответствующие библиотеки и Фреймворки в программное решение; - строить многоуровневые приложения; - разрабатывать мобильный интерфейс для клиента на основе серверной системы. 	
6	Тестирование программных решений	10
	<p><u>Участник должен знать и понимать:</u></p> <ul style="list-style-type: none"> - принципы устранения распространенных проблем программных приложений; - важность тщательного тестирования решения; - важность документирования испытаний. <p><u>Участник должен уметь:</u></p> <ul style="list-style-type: none"> - составлять план тестирования (например, модульное тестирование, объемное испытания, интеграционное тестирование и приемочные испытания); - разрабатывать тест-кейсы и проверять результаты тест-кейсов; - устранять и исправление ошибок; - составлять отчет о процессе тестирования. 	
7	Документирование программных решений	5
	<p><u>Участник должен знать и понимать:</u></p> <ul style="list-style-type: none"> - важность тщательного документирования разработанных решений; <p><u>Участник должен уметь:</u></p> <ul style="list-style-type: none"> - Проявлять профессионализм в подготовке; - Разрабатывать документацию пользователей; - Работать с технической документацией. 	

2. ОЦЕНКА СТРАТЕГИИ И СПЕЦИФИКАЦИЯ

Общие рекомендации

Оценивание регулируется Оценкой стратегии WorldSkills. Стратегия устанавливает принципы и приемы, которые должны соответствовать оценке, установленной правилами WorldSkills.

Экспертная практика оценки лежит в основе конкурса WorldSkills. По этой причине она предметом непрерывного профессионального развития и изучения. Рост информированности в области оценивания будет способствовать совершенствованию основных инструментов оценки, используемых конкурсом WorldSkills: Схема маркировки, Тестовый проект и информационной системы оценки (CIS).

В конкурсе WorldSkills оценка состоит из двух широких категорий: измерение и мнение судей. Соответственно они называются объектной и **Judgement**-оценкой. Для обоих типов оценки используются установленные критерии, по которым оценивается каждый аспект, который имеет большое значение для обеспечения качества в целом.

Схема маркировки должна следовать нормам нагрузки в рамках Технического описания. Тестовый проект - это средства оценки в рамках заявленных навыков на конкурсе и также должен следовать правилам Технического описания. Специализированная информационная система Конкурса предусматривает своевременную и точную запись оценок и имеет расширенный вспомогательный объем.

Схема маркировки, в общих чертах, будет сопровождать процесс создания Тестового проекта. После этого Схема маркировки и Тестовый проект будут разрабатываться и развиваться посредством итеративного процесса для того, чтобы совместно оптимизировать свои взаимоотношения в рамках Стандартной спецификации и Положения о стратегии оценки. Они будут согласованы с экспертами и представлены WSR для утверждения, чтобы продемонстрировать их качество и соответствие Стандартному руководству.

До представления на утверждение WSR Схемы маркировки и Тестового проекта будет поддерживаться связь с квалифицированными консультантами WSR для того, чтобы использовать данные конкурса (CIS).

4. Схема оценки

Общие правила

Этот раздел описывает роль и место Схемы оценки, каким образом эксперты оценивают работы конкурентов, демонстрируется на тестовом проекте, а также процедуры и требования к оценке участников.

Схема оценки - ключевой инструмент конкурса WorldSkills, с помощью которого можно оценить навыки участников (почти дословно: который связывает оценку участников с некими стандартами мастерства).

Он предназначен для оценки каждого этапа выполнения работ в соответствии с распределением значений "весов" в Спецификации стандартов.

На основе значений "весов" в Техническом описании, Схема оценки устанавливает параметры для тестового проекта. В зависимости от навыков (мастерства) и оценки их значимости, допустимо разработать более подробную Схему оценки, которая будет использоваться в качестве руководства для тестового проекта.

Кроме того, первоначальный тестовый проект может быть основан на плане Схемы оценки.

С этого момента Схема оценки и тестовый проект должны разрабатываться совместно.

Раздел 2.1, а также предыдущие разделы показывают до какой степени могут расходиться Схема оценки и тестовый проект от значений "весов" в Стандартных спецификациях, если нет практических альтернатив.

Схема оценки и тестовый проект могут быть разработаны одним человеком или несколько, или всеми экспертами.

Детализированная и финальная Схемы оценки и тестовый проект должны быть одобрены всем Экспертным Жюри до конкурса для предоставления независимого контроля качества. Исключением являются компетенции, которые используют внешнего специалиста для разработки Схемы оценки и тестового проекта.

Кроме того, рекомендуется представить экспертам свои Схемы оценки и тестовые проекты заранее до окончания работ для комментариев и предварительного одобрения, чтобы избежать разочарования или неудач на последних стадиях проекта. Эксперты также советуют работать с командой CIS на промежуточном этапе, для того, чтобы в полной мере воспользоваться возможностями CIS.

Во всех случаях полная и одобренная Схема оценки должна быть введена в CIS, по крайней мере, за 3 дня до проведения соревнования с использованием стандартной таблицы CIS или других согласованных методов.

Критерии оценки

Основные пункты (заголовки, разделы) Схемы оценки являются критериями оценки. Заголовки разделов получают совместно с тестовым проектом. В соревнованиях Критерии оценки могут быть похожи на заголовки разделов в Стандартных спецификациях; в других они могут быть совершенно другими. Существует, как правило, 5-9 критериев оценки. Соответствуют они заголовкам или нет, Схема оценки должна отражать значения "весов" в Стандартных спецификациях.

Критерии оценки создаются людьми, разрабатывающими Схему оценки, они могут беспрепятственно определить критерии, которые они считают наиболее подходящими для оценки тестового проекта. Каждый критерий оценки определяется буквами (A-I).

Суммарная форма оценки генерируется CIS и будет включать в себя список Критериев оценки.

Оценка, по каждому из критериев будет рассчитана CIS. Оценки будут представлять собой совокупную сумму оценки, данную в отношении каждого элемента оценки в рамках этих Критериев оценки.

Подкритерии

Каждый Критерий оценки состоит из одного или нескольких подкритериев. Каждый подкритерий - заголовок раздела в Форме оценки WorldSkills.

Каждая Форма оценки (подкритерий) содержит информацию об определенном дне, в который он будет отмечен.

Каждая Форма оценки (подкритерий) содержит либо объективные или субъективные аспекты, которые должны быть оценены.

Некоторые подкритерии содержат в себе как объективные, так и субъективные аспекты, и в этом случае существует Форма оценки для каждого из них.

Аспекты

Каждый аспект определяется детально, каждый элемент маркируется и оценивается совместно с другими оценками или по инструкции, содержащей информацию о том, как должны оцениваться аспекты. Аспекты оцениваются объективно или субъективно и появляются в соответствующей Форме оценки.

Форма оценок – это детальный список, в котором каждый аспект отмечается совместно с оценкой (маркировкой), указывается ссылка на раздел навыков, как изложено в Стандартных спецификациях.

Суммарная оценка, по каждому аспекту должна находиться в пределах, указанных в Стандартных спецификациях. Это будет отображаться в таблице распределения оценок CIS, в следующем формате, когда Схема оценки проверяется за С-8 недель

Judgement (Мнение экспертов)

Judgement-оценка осуществляется в соответствии с правилами WorldSkills.

Оценка должна быть проведена с использованием:

- критериев с мнением экспертов по каждому аспекту
- с указанием следующего масштаба:
- 0 неприемлемо для коммерческого производства;
- 1: приемлемо для коммерческого производства;
- 2 приемлемо, с элементами более высокого качества;
- 3 превосходно.

Judgement-оценка не является субъективной оценкой.

Measurement (измерение)

Оценка производится в соответствии с правилами WorldSkills. Measurement-оценка используется.

Использование Judgement и Measurement

Окончательное раскрытие объективной или **Judgement**-оценки будут согласованы, когда Схема оценки и тестовый проект будут завершены. Приведенная ниже таблица носит рекомендательный характер для разрабатываемого тестового проекта и Схемы оценки.

Секция	Критерий	Оценка		
		Judgement	Measure	Общий
A	Организация работы и управление			5
B	Общение и международные навыки			5
C	Проблемы, инновация, креативность			5
D	Анализ и проектирование программных решений			30
E	Разработка программных решений			40
F	Тестирование программных решений			10
G	Документирование программных решений			5
Всего		20% или меньше	80% или больше	100

Окончание спецификации оценки навыков

Оценочные группы будут сформированы в соответствии с Правилами соревнований.

Критерии оценки, разработанные внешним писателем, четкие и лаконичные, они поясняют, как и почему присуждается каждая оценка.

Существует три разных типа объективных критериев для оценки тестового проекта. Приведенная ниже таблица описывает эти типы:

Тип	Пример	Максимальная оценка	Все верно	Не верно
Полная оценка или нулевая	Круговая диаграмма показывает в процентах	0,2	0,2	0
При уменьшении количества баллов используется скользящая шкала	В формате отчет указано, что за каждую ошибку вычитается по 0.1 балла.	0,5	0,5	0-0,4
Добавление баллов к 0 отметкам (используется прогрессивная шкала).	При правильном решении добавляется по 0, 1 балла.	1,0	1,0	0-0,9

Процедуры оценки навыков

Каждый эксперт выступает в качестве члена команды оценки тестового проекта.

Эксперты будут разделены на команды оценки при максимально возможном равенстве в количестве оценки критериев.

Состав команд оценки будет определять Главный эксперт и Заместитель главного эксперта с целью достижения баланса между новыми и опытными экспертами в каждой из команд.

Эксперты будут разделены по различным культурным группам по субъективным оценкам на сколько это будет возможным.

Внешний автор проекта должен обеспечить экспертов критериями оценки. Эксперты обсудят критерии оценки по прибытию на конкурс.

Эксперты согласуют окончательную Схему оценки и определяют, используя субъективные/ объективные оценки, стоит ли оценить проект в 100% объективных баллов. Judgment-оценки не должны превышать 20 %.

Тестовый проект

Общие сведения

Разделы три и четыре определяют разработку тестового проекта. Сведения, изложенные в этой главе, являются дополнительными.

Не важно, будет ли тестовый проект представлять собой одиночный модуль, или серию автономных или связанных между собой модулей, тестовый проект позволит оценить навыки участников в каждом разделе WSSS.

Цель тестового проекта - предоставление полных и сбалансированных возможностей для оценки и маркировки в соответствии со Стандартными спецификациями, в сочетании со Схемой оценки. Связь между тестовым проектом, Схемой оценки и Стандартными спецификациями будет ключевым показателем качества.

Тестовый проект не будет использовать разделы, не входящие в WSSS, указанные в Разделе 2.

С помощью тестового проекта можно получить знание и понимание об оценке практической работы.

Тестовый проект не будет оценивать знания норм и правил WorldSkills.

Структура тестового проекта

Тестовый проект будет в виде тематического задания, которое содержит в себе типичные функции, о которых могут спросить у компетентных разработчиков ПО. Сценарий будет представлен в виде проекта с определенным конечным результатом. Результаты будут сгруппированы для обеспечения модульного подхода, при котором отдельные задачи могут быть завершены в рамках сессии. Соперники выберут соответствующий компонент(ы) программного обеспечения для выполнения задач. Общие файлы данных могут быть предоставлены на русском и английском языке и только английские версии программного обеспечения.

Участникам разрешен выход в интернет в зоне соревнования. Интернет будет доступен на обозначенных компьютерах в пределах 15 минут на участника на сессию. Это время включается во соревновательное время конкурса.

В течении соревновательного времени может быть объявлен “Overdrive” – неожиданное независимое испытание на скорость. Привычным запросом в данной области является, что чья-то работа может быть прервана по просьбе. В какой-то момент в каждый из дней проведения конкурса участникам может быть поставлена задача, которая должна быть решена в течение 20 минут. Это будет задача визуального характера, которая будет привлекать зрителей к территории соревнований. Задача должна быть одна, и иметь быстрое решение.

Требования к тестовому дизайн проекту

Тестовый проект должен быть основан на сценарии, согласованном экспертами на предыдущем конкурсе WorldSkills и основан на материально-техническом обеспечении следующего соревнования. Поставленные задачи не требуют каких-либо глубоких знаний в отрасли. Необходимая поддержка будет предоставлена организаторами в рамках конкурса. В идеале проект будет использоваться в благотворительной или другой сфере, не приносящей прибыль, в стране, организующей конкурс, так что расходы (материальные и моральные) не будут потрачены впустую.

Сценарий включает в себя обширную деятельность в сфере ИТ и должен состоять из разнообразных форм сбора информации, обработки и распределения. Проект должен быть создан таким образом, чтобы в конце каждой сессии, работа в этой сессии могла быть оценена.

В тех случаях, когда работа длится в течение нескольких соревновательных этапов она будет сохранена для оценки в конце каждого из этапов. Например, проект может потребовать разработки базы данных:

- Определения таблиц, импорт данных, разработки форм и запросов и построения отчета. Проект может содержать, определенные результаты работы, которые необходимо предоставить в первом соревновательном этапе. В перерыве, результаты работы будут помещены в резервные копии и оценены. Любая работа, выполняемая с результатами после перерыва, не оценивается.

Развитие тестового проекта

Тестовый проект должен быть подан в соответствие с шаблоном, предоставленным WorldSkills International (www.worldskills.org/expertcentre). Используйте шаблон Word для текстовых документов и DWG шаблон для рисунков.

Кто разрабатывает тестовые проекты

Тестовые проекты разрабатываются разработчиком в идеале с постоянным взаимодействием с организациями из отрасли. Определенными Главным Экспертом, в идеале контактирующими с партнерами в промышленности. Заинтересованные члены организации, для которой разрабатывается тестовый проект, также консультируют разработчика.

Разработчик предоставляет следующее:

- Разрабатывает детали сценария примера Тестового Проекта;
- Обозначает и документирует ожидаемые характеристики разрабатываемой системы;
- Предоставляет тестовые данные;
- Предоставляет образцы решения;

- Предоставляет критерии оценки в соответствии со спецификациями Технического Описания и WSR CIS системы оценок.

Все зарегистрированные эксперты в соревновании приглашаются для подачи заявки (“Expression of Interest”) для номинации экспертов или группы экспертов на позицию команды разработчиков. Все номинации должны быть отправлены по электронной почте техническому директору WSR.

WSR проверит все номинации и выберет наиболее подходящую.

Разработчик будет общаться только с главным экспертом по компетенции и не будет контактировать с «Группой Связи Проекта» (“Project Liaison Team”) и экспертами.

Как и где разрабатываются тестовый проекты или модули

Тестовые проекты/модули подготавливаются командой разработчиков проектов. Каждый эксперт должен представить образец, чтобы команда разработчиков лучше поняла требования тестового проекта. Представление образца будет осуществляться через дискуссионный форум в сроки, которые будут оговорены главным экспертом. Каждый эксперт также представит доклад и отзыв о тестовом проекте, оценки и файлы с данными, используемыми на предыдущем чемпионате в качестве контрольного образца.

«Группа Связи Проекта» (PLT) будет формироваться, по меньшей мере, за четыре месяца до начала соревнований. Эта команда будет включать в себя главного эксперта, заместителя главного эксперта, и три других эксперта, которые имеют опыт, по крайней мере, одного предыдущего национального конкурса. Эти три эксперта будут отобраны командой управлениями квалификациями (SMT), которая будет стремиться к тому, чтобы отобранные эксперты отражали состав участников. Роль PLT будет состоять в том, чтобы оказывать помощь, команде разработчиков отвечая на организационные вопросы, касающиеся проведения Конкурса. В идеале команда разработчиков представит тестовый проект экспертам лично или через электронные средства связи.

Каждый эксперт конкурса будет участвовать в оценке тестового проекта в составе группы. SMT будет определять состав группы, а также долю ответственности за оценки проектов для каждой команды. Главный специалист-эксперт, заместитель главный специалист могут, но не обязаны участвовать в оценке.

Временные рамки разработки тестового проекта

Разработка проекта должно производиться в соответствие со следующим графиком:

ВРЕМЯ	МЕРОПРИЯТИЕ
В течение двух месяцев после последнего Конкурса	Каждый эксперт должен представить обзор тестового проекта этого конкурса, в том числе руководство по оценке

За двенадцать месяцев перед Конкурсом	Эксперты могут проявить заинтересованность в написании тестовых проектов
Восемь месяцев до начала Конкурса	Формируется команда PLT
Три месяца до начала Конкурса	Тестовый проект разработан и направлен главному эксперту
Два месяцев до начала Конкурса	Руководства по стилю и обзоры проекта распространяются для ознакомления конкурсантам через веб-сайт
Во время Конкурса	Тестовый проект показывается экспертам. Эксперты должны немедленно сообщить их участникам соревнованиям о тестовом проекте.

Проверка тестового проекта

Тестовый проект проверяется экспертами на конкурсе. Каждая команда оценки отвечает за проверку компонентов тестового проекта, который они оценивают. Они оценивают тестовый проект по следующим критериям:

- образцы решений тестового проекта, предоставленные внешним разработчиком, соответствуют установленным требованиям;
- схемы оценки разработаны;
- тестовый проект соответствует техническому описанию;
- точный список необходимых файлов с данными для каждой сессии имеется в наличии;
- каждая команда оценки представит и объяснит, что требуется от проекта, для каждой команды, включая критерии оценки.

Отбор тестовых проектов

Тестовый проект будет предоставлен главному эксперту командой разработчиков, в идеале за три месяца до начала соревнований.

Распространение тестового проекта

Тестовый проект распространяется через веб-сайт следующим образом:

Тестовый проект не распространяется до соревнований. Тестовый проект будет показан экспертам в первый подготовительный день перед соревнованиями. На этом этапе эксперты должны связаться со своими участниками соревнований и информировать их о тестовом проекте.

Координация тестового проекта (подготовка к конкурсу)

Согласование тестового проекта будет проводиться группами SMT и PLT, а также техническим директором WSR.

Изменение тестового проекта на конкурсе.

Никакие изменения не могут быть внесены в тестовый проект, разработанный внешним разработчиком до начала соревнований за исключением поправок к техническим ошибкам в документе тестового проекта.

Материалы или спецификации производителя

Конкретные материалы и/или спецификации производителя, необходимые участникам соревнований для выполнения тестового проекта будут предоставлены организаторами соревнования и будут доступны на сайте www.worldskillsrussia.org расположенной в экспертном центре.

3. РАЗВИТИЕ КВАЛИФИКАЦИЙ И ОБЩЕНИЕ

Форум для обсуждения

До конкурса, все обсуждения, общение, сотрудничество и принятия решений в отношении компетенции конкурса должны проходить на специальном форуме (<http://forum.worldskillsrussia.org>). Обсуждения являются действительными только если они происходят на форуме. Модератором этого форума будет главный эксперт (или эксперт, назначенный главным экспертом). Обращайтесь к правилам соревнований для получения информации о сроках обсуждения и требованиях развития конкурса.

Информация для участников

Вся информация для зарегистрированных участников доступна на сайте www.worldskillsrussia.org.

Эта информация включает:

- Правила соревнований;
- Технические описания;
- Схемы оценок;
- Тестовые проекты;
- Список инфраструктур;
- Документация о нормах безопасности;
- Другая информация, связанная с проведением конкурса.

Тестовые проекты и схемы оценок

Тестовые проекты будут доступны на сайтах www.worldskillsrussia.org.

Повседневное управление

Управление квалификациями во время конкурса определяется планом управления квалификациями (Skill Management Plan), который разрабатывается командой управления квалификациями во главе с главным экспертом. Команда управления квалификациями состоит из президента жюри, главного эксперта и заместителя главного эксперта. План управления квалификациями разрабатывается в течение шести месяцев до начала соревнований и завершается во время конкурса по соглашению экспертов. План управления квалификациями может быть увиден на сайте экспертного центра www.worldskillsrussia.org.

Техника безопасности

Применяется стандартная техника безопасности при работе за компьютером

Инфраструктура

Список инфраструктуры

Список инфраструктуры содержит все оборудование, материалы и средства, предоставляемые организаторами конкурса. Список инфраструктуры доступен в разделе www.worldskillsrussia.org. Список инфраструктуры определяет предметы и их количество, запрашиваемые экспертами для очередного конкурса. Организатор конкурса будет постепенно обновлять список инфраструктуры, конкретизируя количество, вид, марку и модель объектов. Комплект поставки предметов инфраструктуры от организаторов показан в отдельной колонке. Для каждого конкурса, эксперты должны пересмотреть и обновить список инфраструктуры в рамках подготовки к следующему конкурсу. Эксперты должны проинформировать технического директора об увеличении площади или количества оборудования. Технический наблюдатель должен проверить список инфраструктуры, которая была использована на каждом конкурсе. Список инфраструктуры не включает в себя предметы, которые должны принести участники или эксперты, а также предметы, которые участникам не разрешается приносить - они указаны ниже.

Материалы, оборудование и инструменты, предоставляемые участниками

Не применимо.

Материалы, оборудование и инструменты, предоставляемые экспертами

Не применимо.

Материалы, не допускаемые в зоне конкурса

- Участники могут использовать защиту для ушей
- Участники могут принести с собой свои клавиатуры, мышки и коврики для мышек. Все принесенные клавиатуры, мышки и коврики должны быть предварительно сданы на проверку

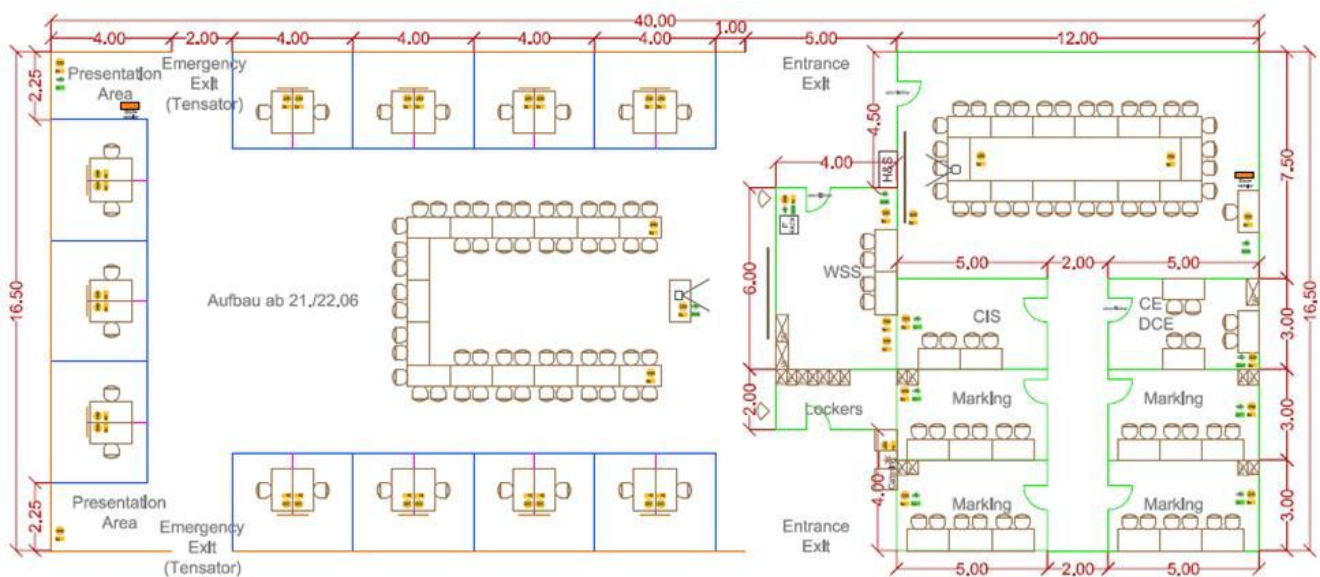
технической команде. Запрещено использование Клавиатур и мышек с подключением по беспроводным каналам. Запрещено наличие USB входов на клавиатуре. Устройства ввода не должны быть программируемыми.

- Участники могут слушать музыку. Наушники и музыка в виде файлов должна быть предварительно сдана в техническую команду для проверки. Принесенная музыка будет храниться на серверах для конкурсантов к которым они будут иметь доступ.
- Участники не должны приносить:
- Дополнительные программы
- Мобильные телефоны
- Портативные электронные устройства (планшеты, и т п)
- Устройства для хранения информации (флэш-накопители, диски, и т п)
- Оборудование не должно иметь доступ к внутренним устройствам для хранения информации. Организаторы соревнования проверят, что доступ был заблокирован.
- Эксперты обладают правом запретить определенное оборудование в зоне конкурса.

План застройки конкурсного участка

Планы застройки предыдущих конкурсных участков доступны на сайте www.worldskills.org/sitelayout.

Пример застройки конкурсного участка:



- Дизайн должен предусматривать возможность уединения для участника, а также необходимость доступности для наблюдения экспертом. Должно быть легко заметить, что участник хочет позвать эксперта. Высота перегородок между двумя участниками должна быть не выше 120 см.
- Дизайн должен максимизировать простоту обслуживания;
- Если возможно экспертам должно быть доступно как минимум четыре отдельных и закрытых комнаты для оценки достаточного размера (чтобы 5 экспертов могли сесть в один ряд), чтобы разместить команду оценки. Каждая команда оценки должна быть обеспечена ключом от комнаты;
- Для главного эксперта и заместителя главного эксперта также должны быть предоставлены закрытая комната, чтобы они могли руководить конкурсом;
- Необходимо хорошо оборудованное помещение для опроса участников с проектором, экраном, а также аудио системой с компьютером, аудио, видео, и другими возможностями.

4. УЧАСТИЕ ПОСЕТИТЕЛЕЙ И МЕДИА

Чтобы максимизировать участие посетителей и медиа предлагаются следующие идеи:

- Экраны
- Описания тестовых проектов
- Объяснения того, чем занимаются участники
- Профили участников
- Карьерные возможности
- Ежедневное объявление промежуточных результатов

5. ЭКОЛОГИЧНОСТЬ

- Утилизация
- Использование экологичных материалов
- Использование завершенных тестовых проектов после конкурса
- Использование электронных материалов вместо печатных